

Pflege Tipps

Wichtiger Hinweis

Fenster und Haustüren aus PVC oder RAU FIPRO brauchen regelmäßige Wartung und Pflege. Dies trägt entscheidend zur Lebensdauer und Gebrauchstauglichkeit bei.

Bitte warten Sie mindestens 1 x jährlich und pflegen Sie möglichst 2 x jährlich (im Frühjahr und Herbst).

Hinweis: Wartung und Pflege sind Voraussetzungen für die Gewährleistung! Bitte beachten Sie die Wartungsunterlagen!

Farbgebung / Oberfläche

Die High Definition Finishing-Oberfläche (HDF) der weißen Profile ist ein Garant für Hochwertigkeit und Pflegeleichtigkeit.

Farbige Oberflächen sind folienkaschiert oder lackiert.

Achtung: Beide Oberflächen benötigen unterschiedliche Reinigungs- / Pflegeprodukte! Bitte achten Sie darauf, dass für farbige Profile niemals ein Reiniger für weiße Oberflächen verwendet wird!

Richtiges Lüften

Aus hygienischen Gründen ist die Erneuerung der Raumluft durch eine ausreichende Belüftung zwingend notwendig. Im Gegensatz zu früheren Jahren bereiten heute die im Haus entstehenden Feuchtigkeitsmengen die größten Probleme. Diese Feuchtigkeit wurde früher relativ einfach durch den Luftaustausch über die vergleichsweise undichten Fenster abgeführt (Zugerscheinungen). Durch die modernen, dichten Fenster ist ein solcher Luftaustausch allerdings nicht mehr gegeben. Dabei sind schlecht gelüftete Räume mit niedrigen Temperaturen und hoher Luftfeuchtigkeit besonders gefährdet.

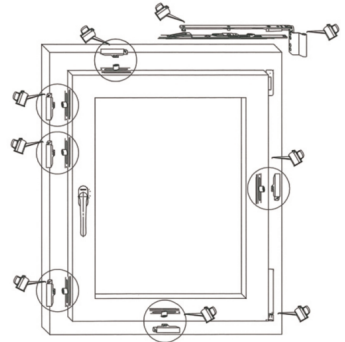
Korrektes Lüften ist daher Bedingung für ein gesundes und angenehmes Raumklima:

- Morgens alle Räume gründlich lüften. Im Winter beschlägt beim Öffnen des Fensters durch die warme, feuchte Raumluft die Außenscheibe. Ist die Scheibe wieder klar, haben Sie ausreichend gelüftet.
- Im Laufe des Tages zusätzlich stoßlüften oder durch regulierbare Dauerlüftungen nachlüften.
- Während der Lüftung Heizkörper geschlossen halten.

Wartung und Pflege

Folgende Wartungsarbeiten sollten regelmäßig durchgeführt werden:

- Die Beschläge auf Gängigkeit und Bedienbarkeit überprüfen und alle beweglichen Beschlagteile mit einem Tropfen Öl oder Fett (Beschlägespray) versehen.



- Die Dichtungen kontrollieren und mit einem Dichtungspflegemittel behandeln. Eventuell beschädigte Dichtungen auswechseln.
- Die Öffnungen zur Blendrahmentwässerung reinigen.
- Die Oberflächen kontrollieren und pflegen.
- Scheiben können mit modernen Glasreinigern gesäubert werden.

Keinesfalls grobe Scheuermittel, chlorhaltige Reinigungsmittel, harte oder spitze Gegenstände oder Lösungsmittel verwenden!

Pflege der Oberfläche

Damit die Oberflächenqualität lange erhalten bleibt, empfehlen wir, die Elemente mit einem Pflegeset zu behandeln.

Reinigen Sie die Oberflächen mit lauwarmen Wasser unter Zusatz von mildem Reiniger (z. B. Kernseife), bei hartnäckiger Verschmutzung verwenden Sie den Pflegereiniger (passend zur Farbgebung). Den Reiniger tragen Sie hierzu mit einem sauberen, trockenen Tuch unter leichtem Druck auf und wischen danach feucht ab. Bei Bedarf den Vorgang wiederholen.

Hinweis: Reiniger und Pflegemittel nicht bei direkter Sonneneinstrahlung oder auf aufgeheizte Oberflächen anwenden! Beachten Sie auch die Anleitung auf dem Pflegeset!



Richtige Bedienung

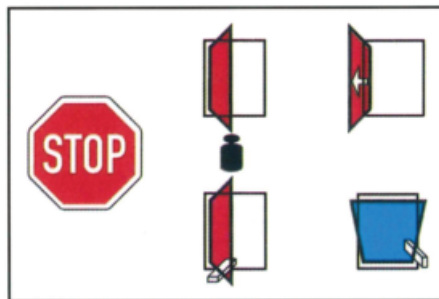
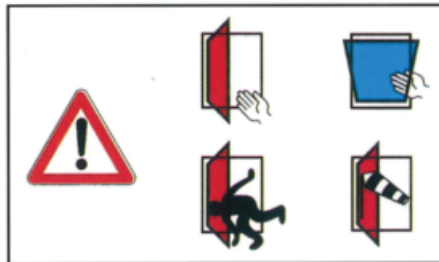
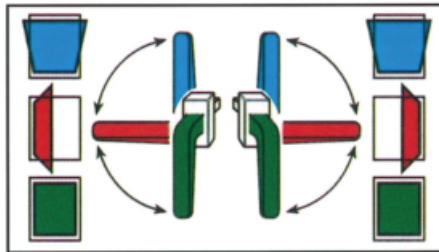
Nur bei richtiger Bedienung und sachgemäßer Nutzung ist die Funktion von Fenstern und Türen gewährleistet.

Ein Fehlgebrauch - also die nicht bestimmungsgemäße Produktnutzung - liegt insbesondere vor,

- wenn durch das Legen oder Stellen von Hindernissen in den Öffnungsbereich der bestimmungsgemäße Gebrauch behindert wird.
- wenn Fenster- und Haustürlügel unkontrolliert (z. B. durch Wind) gegen die Leibung gedrückt werden, so dass Rahmenteile, Beschläge oder Flügel beschädigt oder zerstört werden.
- wenn Zusatzlasten auf die Elemente einwirken (z. B. Kinder die am Flügel schaukeln).
- wenn beim Schließen von Fenster- oder Haustürlügel in den Falz zwischen Blendrahmen und Flügel gegriffen wird (Verletzungsgefahr).

Warnung:

Verletzungsgefahr bei Funktionsstörung! Betätigen Sie bei Funktionsstörung die Fenster oder Haustüren nicht weiter! Sichern Sie die Fenster oder Haustüren und lassen Sie die Störung umgehend durch einen Fachbetrieb beseitigen.



Wir sind MAHRENHOLZ-Fachhandelspartner